

Polklemme

- mit abschraubbarem Knebelkopf
- max. leitende Gehäusewandstärke 9 mm

Best.-Nr. **POL 3590** / ..(Farbe)

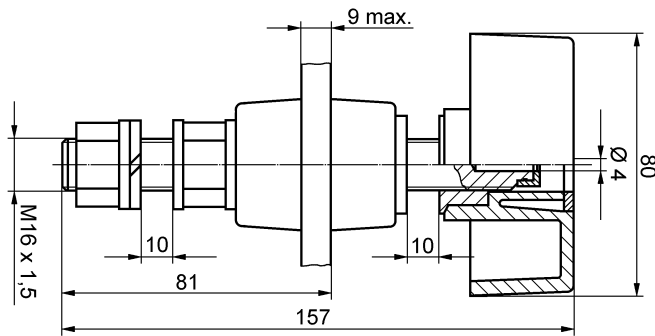
- Kontaktteile **Kupfer**
- **Farben** siehe Tabelle

Terminal post

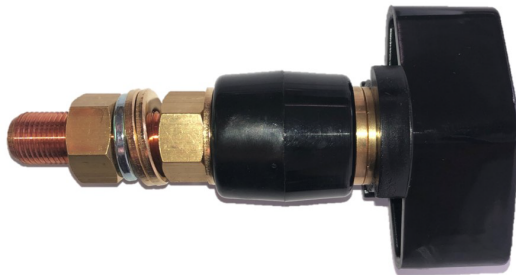
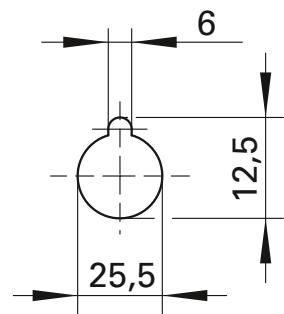
- with unscrewable toggle head
- max. conducting wall thickness 9 mm

Order No. **POL 3590** / ..(colour)

- contact parts **copper**
- **colours** see table



• Montagebohrung hole



Allgemeine Angaben		General information	
Best.-Nr.	POL 3590 / ..(Farbe) Kontaktteile Kupfer	Order No.	POL 3590 / ..(colour) contact parts copper
Farben	schwarz, rot, blau, grün, grüngelb	colours	black, red, blue, green, green-yellow
Technische Daten		Technical data	
Anschluss	M16 x 1,5, Lötöse, Kabelschuh, Steckbuchse	terminal	M16 x 1.5, solder lug, cable lug, inline socket
Durchgangswiderstand	0,1 mΩ	transition resistance	0.1 mΩ
Bemessungsspannung ²⁾	1000 V	rated voltage ²⁾	1000 V
Bemessungsstrom ²⁾	400 A	rated current ²⁾	400 A
Betriebstemperatur	von -25 °C bis +115 °C	operating temperature	from -25 °C to +115 °C
Anzugsdrehmoment der Befestigungsmutter	3.000 Ncm	max. torque fastening nut	3,000 Ncm

²⁾ bei normalen Umgebungstemperaturen
www.schuetzinger.de

²⁾ at normal ambient temperatures